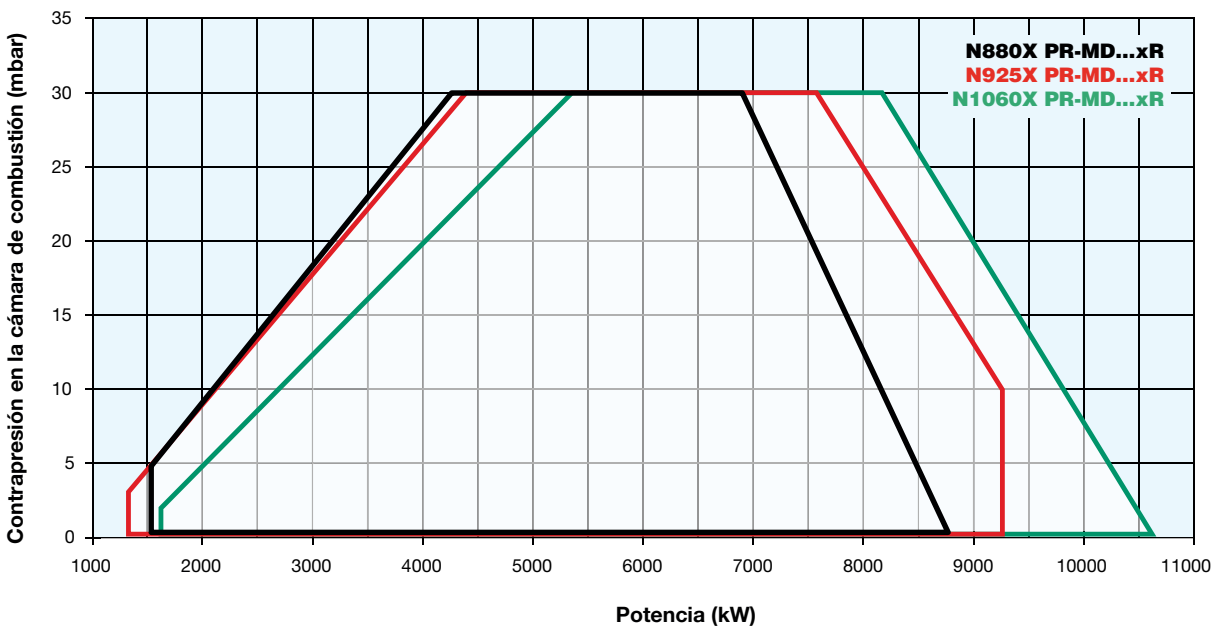


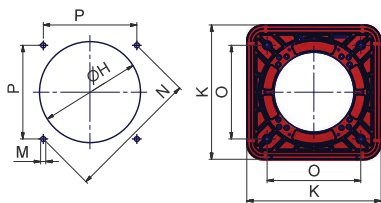
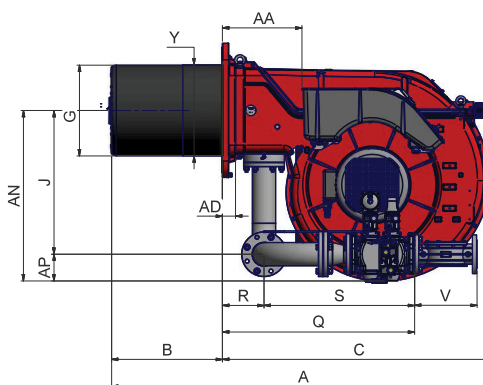
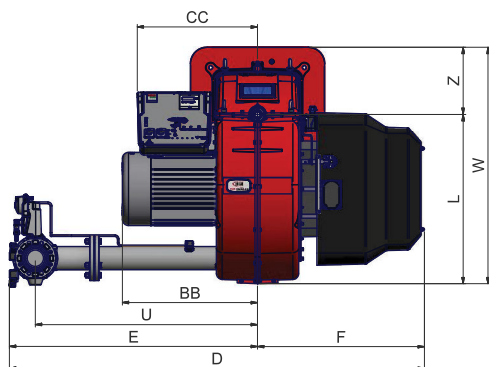
Esta nueva serie MILLE tipo N **Low NO_x Clase 3 (< 80 mg/kWh)**, representa la gama de media potencia de la producción dedicada a quemadores de bajas emisiones de NO_x. Ha sido diseñado y equipado con de un nuevo ventilador centrífugo de última generación y alta eficiencia. Los innovadores dispositivos en la cabeza del la combustión, han hecho posible la obtención de resultados significativos en términos de reducción de la la estabilidad de la llama y la fiabilidad. La mezcla correcta de aire/gas en el interior de la cabeza permite realizar una llama muy homogénea y que actúa en todas las condiciones de funcionamiento. Los quemadores se pueden equipar con equipo electrónico con sonda de O₂ y Inverter .



CARACTERÍSTICAS TÉCNICAS

Tipo	Modelo	Potencia kW		Alimentación eléctrica monofásica auxiliares	Alimentación eléctrica trifásica motor	Motor ventilador kW	Rampa gas	Nivel de emisión de ruido dBA
		min.	max.					
N880X	M-.xx.xR.xx.A.1.xxx	1.500	8.800	230 V 1N AC 50 Hz	400 V 3 AC 50 Hz	18,5	DN80 - DN100 - DN125	< 82,2
N925X	M-.xx.xR.xx.A.1.xxx	1.090	9.250	230 V 1N AC 50 Hz	400 V 3 AC 50 Hz	22,0	DN80 - DN100 - DN125	< 85,6
N1060X	M-.xx.xR.xx.A.1.xxx	1.550	10.600	230 V 1N AC 50 Hz	400 V 3 AC 50 Hz	30,0	DN80 - DN100 - DN125	< 85,6

Para la configuración de la rampa gas véase pág. 116-117.



Taladrado caldera aconsejado

Brida del quemador

Tipo	Dimensiones de embalaje (mm)			
	l	p	h	kg
N880X	2300	1720	1410	630
N925X	2300	1720	1410	670
N1060X	2300	1720	1410	720

Valores indicativos (respecto al modelo con rampa gas DN 100)

Tipo	Modelo	Dimensiones totales (mm)																															
		AS	AL	AA	AD	AN	AP	BS	BL	BB	C	CC	D	E	F	G	H	J	K	L	M	N	O	P	Q	R	S	U	V	W	Y	Z	
		min. max.																															
N880X	M-.xx.xR.xx.A.x.1.80	1850	1950	384	35	841	132	445	545	648	1345	684	1842	1219	623	446	496	709	660	831	M16	651	460	460	460	944	204	740	1092	310	1161	399	330
N880X	M-.xx.xR.xx.A.x.1.100	1850	1950	384	35	854	145	445	545	664	1345	684	1858	1235	623	446	496	709	660	831	M16	651	460	460	460	848	204	644	1092	350	1161	399	330
N880X	M-.xx.xR.xx.A.x.1.125	1850	1950	384	35	884	175	445	545	664	1345	684	1972	1349	623	446	496	709	660	831	M16	651	460	460	460	958	204	754	1192	478	1161	399	330
N925X	M-.xx.xR.xx.A.x.1.80	1850	1950	384	35	841	132	445	545	664	1345	684	1842	1219	623	446	496	709	660	831	M16	651	460	460	460	944	204	740	1092	310	1161	399	330
N925X	M-.xx.xR.xx.A.x.1.100	1850	1950	384	35	854	145	445	545	664	1345	684	1858	1235	623	446	496	709	660	831	M16	651	460	460	460	848	204	644	1092	350	1161	399	330
N925X	M-.xx.xR.xx.A.x.1.125	1850	1950	384	35	884	175	445	545	664	1345	684	1972	1349	623	446	496	709	660	831	M16	651	460	460	460	958	204	754	1192	478	1161	399	330
N1060X	M-.xx.xR.xx.A.x.1.80	1850	1950	384	35	841	132	445	545	664	1345	684	1842	1219	623	489	539	709	660	831	M16	651	460	460	460	944	204	740	1092	310	1161	399	330
N1060X	M-.xx.xR.xx.A.x.1.100	1850	1950	384	35	854	145	445	545	664	1345	684	1858	1235	623	489	539	709	660	831	M16	651	460	460	460	848	204	644	1092	350	1161	399	330
N1060X	M-.xx.xR.xx.A.x.1.125	1850	1950	384	35	884	175	445	545	664	1345	684	1972	1349	623	489	539	709	660	831	M16	651	460	460	460	958	204	754	1192	478	1161	399	330

Valores indicativos

REGULACIÓN ELECTRÓNICA

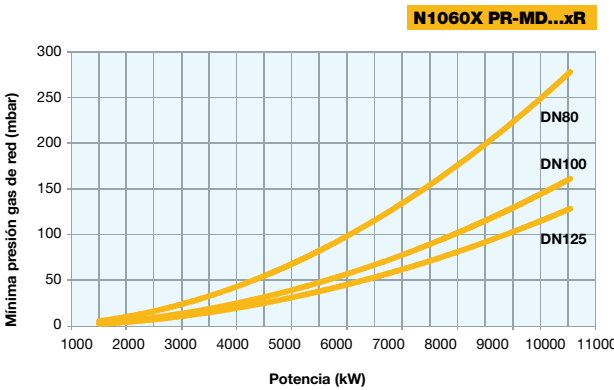
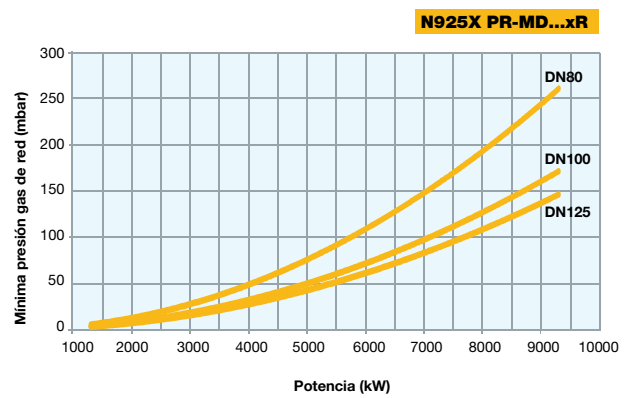
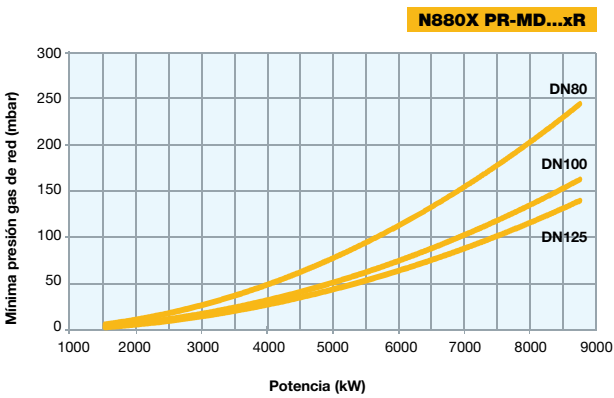
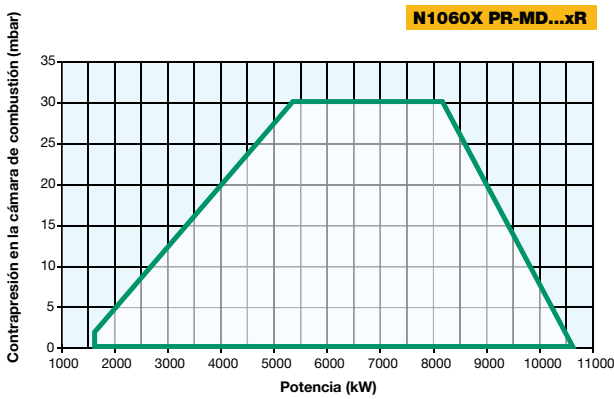
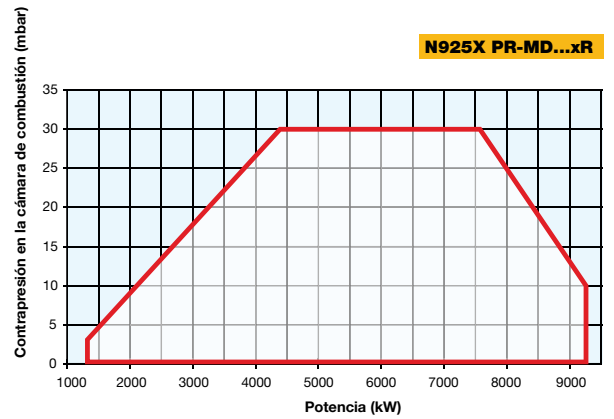
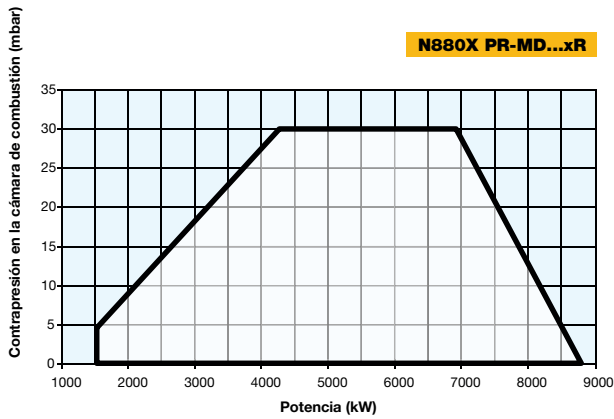
Modelo	Rampa gas	Regulación	N880X...xR		N925X...xR	
			Código	Precio €	Código	Precio €
M-.PR.SR.xx.A.1.80.EA	DN80	PR	02301455A		02301535A	
M-.PR.LR.xx.A.1.80.EA	DN80	PR	02301465A		02301545A	
M-.PR.SR.xx.A.1.100.EA	DN100	PR	02301475A		02301555A	
M-.PR.LR.xx.A.1.100.EA	DN100	PR	02301485A		02301565A	
M-.PR.SR.xx.A.1.125.EA	DN125	PR	02301495A		02301575A	
M-.PR.LR.xx.A.1.125.EA	DN125	PR	02301505A		02301585A	
M-.MD.SR.xx.A.1.80.EA	DN80	MD(*)	02301455E		02301535E	
M-.MD.LR.xx.A.1.80.EA	DN80	MD(*)	02301465E		02301545E	
M-.MD.SR.xx.A.1.100.EA	DN100	MD(*)	02301475E		02301555E	
M-.MD.LR.xx.A.1.100.EA	DN100	MD(*)	02301485E		02301565E	
M-.MD.SR.xx.A.1.125.EA	DN125	MD(*)	02301495E		02301575E	
M-.MD.LR.xx.A.1.125.EA	DN125	MD(*)	02301505E		02301585E	
M-.MD.SR.xx.A.1.80.ES	DN80	MD(*)	02301455S		02301535S	
M-.MD.LR.xx.A.1.80.ES	DN80	MD(*)	02301465S		02301545S	
M-.MD.SR.xx.A.1.100.ES	DN100	MD(*)	02301475S		02301555S	
M-.MD.LR.xx.A.1.100.ES	DN100	MD(*)	02301485S		02301565S	
M-.MD.SR.xx.A.1.125.ES	DN125	MD(*)	02301495S		02301575S	
M-.MD.LR.xx.A.1.125.ES	DN125	MD(*)	02301505S		02301585S	

Modelo	Rampa gas	Regulación	N1060X...xR	
			Código	Precio €
M-.PR.SR.xx.A.1.80.EA	DN80	PR	02301595A	
M-.PR.LR.xx.A.1.80.EA	DN80	PR	02301605A	
M-.PR.SR.xx.A.1.100.EA	DN100	PR	02301615A	
M-.PR.LR.xx.A.1.100.EA	DN100	PR	02301625A	
M-.PR.SR.xx.A.1.125.EA	DN125	PR	02301635A	
M-.PR.LR.xx.A.1.125.EA	DN125	PR	02301645A	
M-.MD.SR.xx.A.1.80.EA	DN80	MD(*)	02301595E	
M-.MD.LR.xx.A.1.80.EA	DN80	MD(*)	02301605E	
M-.MD.SR.xx.A.1.100.EA	DN100	MD(*)	02301615E	
M-.MD.LR.xx.A.1.100.EA	DN100	MD(*)	02301625E	
M-.MD.SR.xx.A.1.125.EA	DN125	MD(*)	02301635E	
M-.MD.LR.xx.A.1.125.EA	DN125	MD(*)	02301645E	
M-.MD.SR.xx.A.1.80.ES	DN80	MD(*)	02301595S	
M-.MD.LR.xx.A.1.80.ES	DN80	MD(*)	02301605S	
M-.MD.SR.xx.A.1.100.ES	DN100	MD(*)	02301615S	
M-.MD.LR.xx.A.1.100.ES	DN100	MD(*)	02301625S	
M-.MD.SR.xx.A.1.125.ES	DN125	MD(*)	02301635S	
M-.MD.LR.xx.A.1.125.ES	DN125	MD(*)	02301645S	

(*) Para completar el suministro es necesario dotar el quemador con la relativa sonda modulante (véase la tabla de accesorios pág. 290).
Conformes a la DIRECTIVA GAR 2016/426/EU.



N880X N925X N1060X...xR SERIE mille



Atención: en horizontal está representado el valor de consumo de gas, en vertical esta representado el valor de la presión neto en red, sin la presión de la cámara de combustión. Para conocer la presión mínima en la rampa de gas, para obtener el caudal de gas necesario, debemos sumar la presión de la cámara de combustión al valor leído en la vertical.