

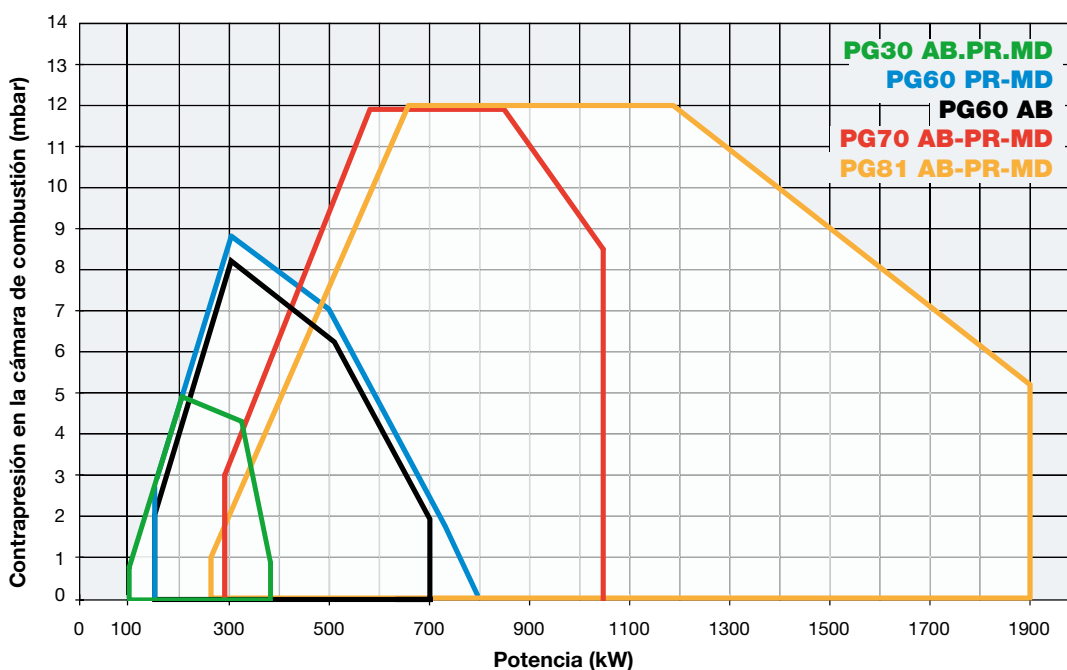
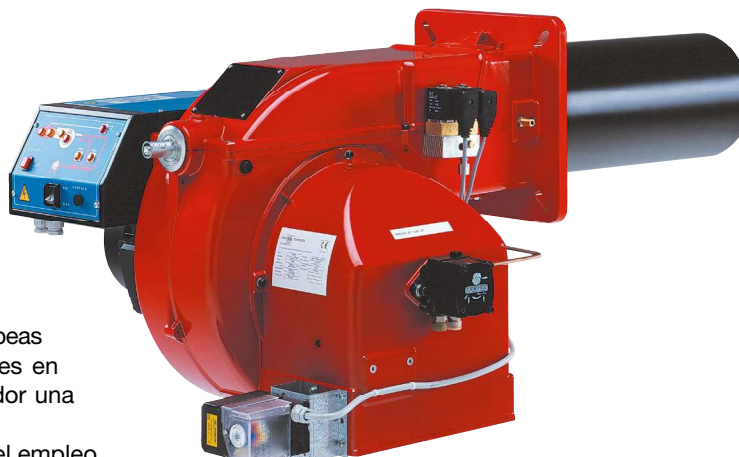
La potencialidad de estos quemadores está comprendida entre 105 y 1900 kW y están destinados tanto a calderas con hogar en presión como a generadores de aire caliente, de vapor o de agua sobrecalentada, y a hornos para tratamientos térmicos de media potencialidad. La facilidad de ejecución junto a la seguridad de un

producto que cumple las Directivas Europeas y con pruebas de idoneidad constantes en nuestro laboratorio, hacen del quemador una máquina completa y fiable.

Se suministra también la versión para el empleo con biodiesel. Todos los quemadores están provistos de motor para el mando del ventilador de aire y para

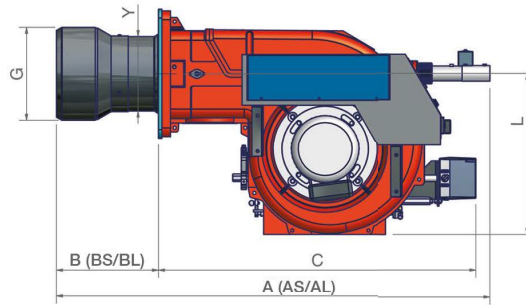
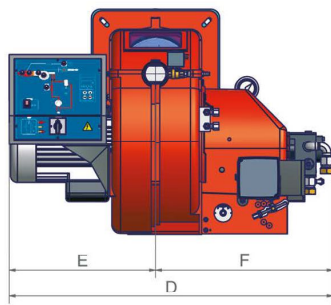
el accionamiento de la bomba de gasóleo mediante acoplamiento elástico. El cuadro eléctrico está dotado además de la centralita electrónica de control de la llama provista de fotorresistencia. La lógica de control está montada en circuito estampado.

El sistema de atomización y alimentación incluye tobera, electrodos de encendido, manguitos y un filtro.



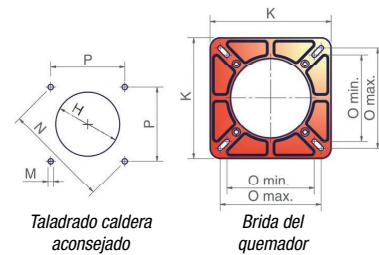
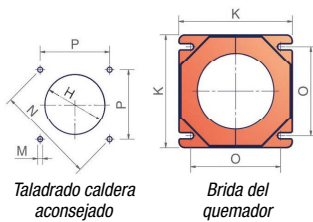
**CARACTERÍSTICAS TÉCNICAS**

Tipo	Modelo	Potencia kW		Alimentación eléctrica	Motor ventilador		Motor de la bomba	
		min.	max.		kW		kW	
<b>PG30</b>	G-.xx.x.xx.A	105	383	230 V 1N ac	0,37		-	
<b>PG60</b>	G-.AB.x.xx.A	145	698	230/400 V 3N ac	1,10		-	
<b>PG60</b>	G-.xx.x.xx.A	151	791	230/400 V 3N ac	1,10		-	
<b>PG70</b>	G-.xx.x.xx.A	291	1.047	230/400 V 3N ac	2,20		-	
<b>PG81</b>	G-.xx.x.xx.A	264	1.900	230/400 V 3N ac	3,00		-	



**PG30 - PG60**

**PG70 - PG81**



Tipo	Modelo	Dimensiones totales** (mm)											Taladrado caldera (mm)				Brida del quemador (mm)			Dimensiones de embalaje** (mm)								
		AS	AL	BS	BL	C	D	E	F	G	L	Y	H	M	N	P	O		K	l	p	h	kg					
																min.	max.											
<b>PG30</b>	G-.xx.x.xx.A	662	852	150	340	512	516	267	249	121	284	131	151	M10	219	155	155	155	190	1000	550	460	30					
<b>PG60</b>	G-.AB.x.xx.A	874	1072	244	442	630	615	330	285	153	350	162	182	M10	269	190	190	190	240	1200	670	540	65					
<b>PG60</b>	G-.xx.x.xx.A	1004	1202	244	442	760	630	330	300	153	350	162	182	M10	269	190	190	190	240	1200	670	540	65					
<b>PG70</b>	G-.AB.x.xx.A	995	1145	310	460	685	710	360	350	198	375	198	228	M10	330	233	216	250	300	1280	850	760	82					
<b>PG70</b>	G-.xx.x.xx.A	1035	1185	310	460	725	780	360	420	198	375	198	228	M10	330	233	216	250	300	1280	850	760	87					
<b>PG81</b>	G-.AB.x.xx.A	1025	1175	340	490	685	765	400	365	234	375	198	264	M10	330	233	216	250	300	1280	850	760	95					
<b>PG81</b>	G-.xx.x.xx.A	1165	1315	340	490	825	820	400	420	234	375	198	264	M10	330	233	216	250	300	1280	850	760	100					

\*\* Valores indicativos

### REGULACIÓN MECÁNICA

Modelo	Regulación	PG30		PG60	
		Código	Precio €	Código	Precio €
G-.AB.S.xx.A	AB	003050102		004050102	
G-.AB.L.xx.A	AB	003050202		004050202	
G-.PR.S.xx.A	PR	003050103		004050103	
G-.PR.L.xx.A	PR	003050203		004050203	
G-.MD.S.xx.A	MD(*)	003050104		004050104	
G-.MD.L.xx.A	MD(*)	003050204		004050204	

Modelo	Regulación	PG70		PG81	
		Código	Precio €	Código	Precio €
G-.AB.S.xx.A	AB	008050102		008051302	
G-.AB.L.xx.A	AB	008050202		008051402	
G-.PR.S.xx.A	PR	008050103		008051303	
G-.PR.L.xx.A	PR	008050203		008051403	
G-.MD.S.xx.A	MD(*)	008050104		008051304	
G-.MD.L.xx.A	MD(*)	008050204		008051404	

(\*) Para completar el suministro es necesario dotar el quemador con la relativa sonda modulante (véase la tabla de accesorios pág. 192)

Conforme a la: DIRECTIVA Bassa Tensione 2014/35/UE - DIRECTIVA Compatibilità Elettromagnetica 2014/30/UE - DIRECTIVA Macchine 2006/42/CE

### REGULACIÓN ELETTRONICA

Modelo	Regulación	PG30		PG60	
		Código	Precio €	Código	Precio €
G-.PR.S.xx.A.EA	PR	00305010A		00405010A	
G-.PR.L.xx.A.EA	PR	00305020A		00405020A	
G-.MD.S.xx.A.EA	MD(*)	00305010E		00405010E	
G-.MD.L.xx.A.EA	MD(*)	00305020E		00405020E	

Modelo	Regulación	PG70		PG81	
		Código	Precio €	Código	Precio €
G-.PR.S.xx.A.EA	PR	00805010A		00805130A	
G-.PR.L.xx.A.EA	PR	00805020A		00805140A	
G-.MD.S.xx.A.EA	MD(*)	00805010E		00805130E	
G-.MD.L.xx.A.EA	MD(*)	00805020E		00805140E	

(\*) Para completar el suministro es necesario dotar el quemador con la relativa sonda modulante (véase la tabla de accesorios pág. 192)

Conforme a la:

DIRECTIVA Baja Tensión 2014/35 / UE

DIRECTIVA de Compatibilidad Electromagnética 2014/30 / UE

DIRECTIVA Maquinaria 2006/42 / CE

