

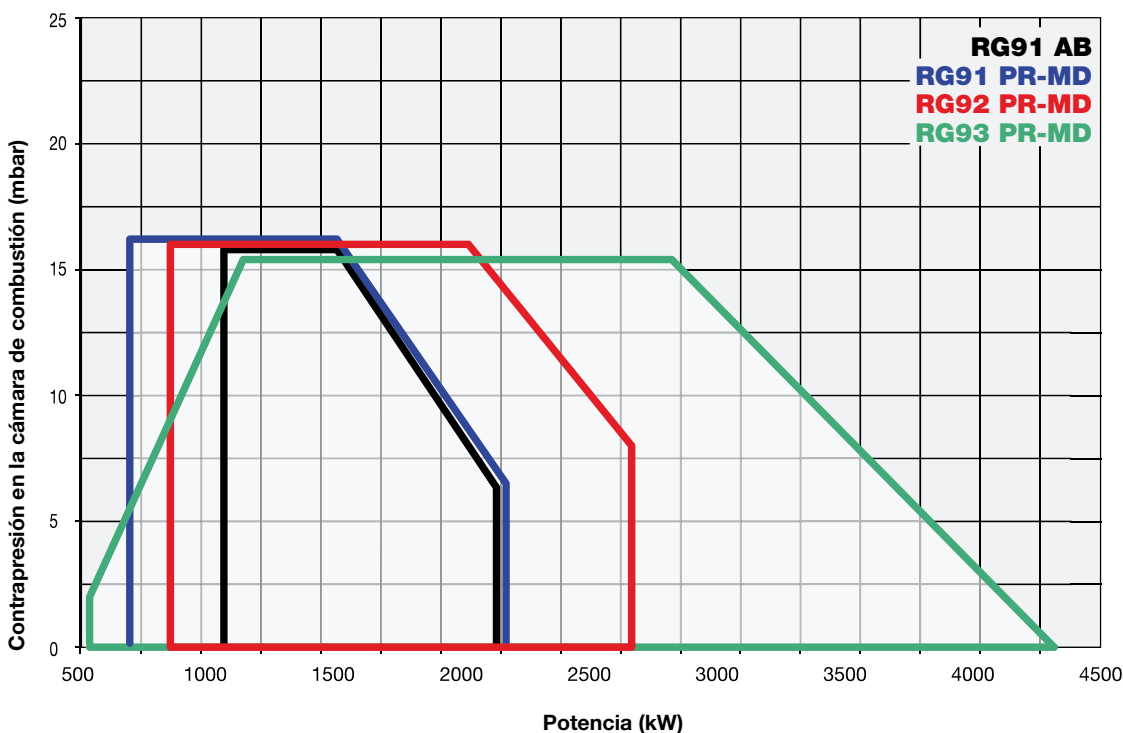
Esta serie de quemadores monobloque, realizada en única fusión de aluminio, es el resultado de toda nuestra experiencia en el campo de la combustión aplicada a quemadores de media-grande potencia.

La versión monobloque incorpora un ventilador centrífugo accionado por motor eléctrico trifásico y la bomba se acciona con motor eléctrico específico.

Los quemadores, subdivididos en dos tipos base que constituyen la serie NOVANTA de potencialidad máxima hasta 4.100 kW y utilizan una tobera de reflujo que permite un campo de regulación de 1:3.

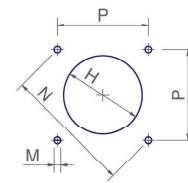
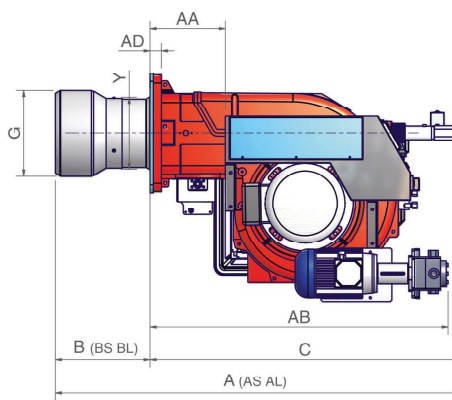
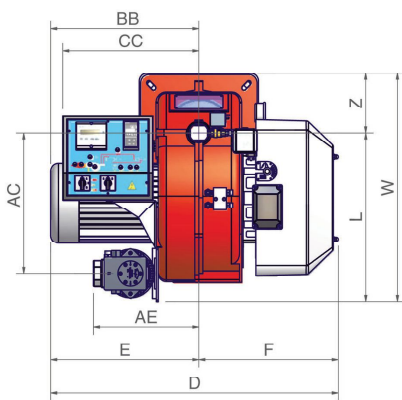
Para variar la carga se actúa con un álabe de perfil variable en un regulador que cambia la presión del combustible en el retorno de la tobera y, por consiguiente, el caudal.

El quemador incorpora el cuadro eléctrico que contiene los aparatos de control del quemador y el sinóptico con los eventuales reguladores modulantes de temperatura o de presión, con lámparas de señalización de las fases de funcionamiento y de posibles anomalías.

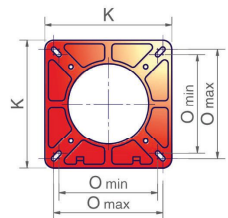


CARACTERÍSTICAS TÉCNICAS

Tipo	Modelo	Potencia kW		Alimentación eléctrica monofásica auxiliares	Alimentación eléctrica trifásica motor	Motor ventilador kW	Motor de la bomba kW	Nivel de emisión de ruido dBA
		min.	max.					
RG91	G-.AB.x.xx.A	1.047	2.093	230 V 1NAC 50 Hz	400 V 3 AC 50 Hz	4,0	1,1	74,5
RG91	G-.xx.x.xx.A	698	2.093	230 V 1NAC 50 Hz	400 V 3 AC 50 Hz	4,0	1,1	74,5
RG92	G-.xx.x.xx.A	849	2.558	230 V 1NAC 50 Hz	400 V 3 AC 50 Hz	5,5	1,1	76,9
RG93	G-.xx.x.xx.A	550	4.100	230 V 1NAC 50 Hz	400 V 3 AC 50 Hz	7,5	1,1	77,4



Taladro caldera aconsejado



Brida quemador

Tipo	Dimensiones de embalaje (mm)			
	l	p	h	kg
RG91	1730	1280	1020	230
RG92	1730	1280	1020	270
RG93	1730	1430	1130	290

Valores indicativos

Tipo	Modelo	Dimensiones totales (mm)																										
		AA	AS	AL	AB	AC	AD	AE	BB	BS	BL	C	CC	D	E	F	G	H	K	L	M	N	O		P	W	Y	Z
				min. max.																								
RG91	G-.xx.x.xx.A	242	1259	1432	925	436	35	327	419	300	473	959	422	853	419	434	238	268	360	523	M12	424	280	310	300	708	228	185
RG92	G-.xx.x.xx.A	242	1253	1426	925	436	35	327	419	294	467	959	422	853	419	434	266	296	360	523	M12	424	280	310	300	708	228	185
RG93	G-.xx.x.xx.A	242	1260	1450	925	436	35	327	460	301	491	959	422	894	460	434	292	322	360	523	M12	424	280	310	300	708	228	185

Valores indicativos

REGULACIÓN MECÁNICA

Modelo	Regulación	RG91		RG92		RG93	
		Código	Precio €	Código	Precio €	Código	Precio €
G-.AB.S.xx.A	AB	012050902		-		-	
G-.AB.L.xx.A	AB	012051002		-		-	
G-.PR.S.xx.A	PR	012050903		012051103		012051303	
G-.PR.L.xx.A	PR	012051003		012051203		012051403	
G-.MD.S.xx.A	MD(*)	012050904		012051104		012051304	
G-.MD.L.xx.A	MD(*)	012051004		012051204		012051404	

(*) Para completar el suministro es necesario dotar el quemador con la relativa sonda modulante (véase la tabla de accesorios pág. 290).

Conformes a la:

DIRECTIVA Baja Tensión 2014/35/UE

DIRECTIVA de Compatibilidad Electromagnética 2014/30/UE

DIRECTIVA Maquinaria 2006/42/CE

REGULACIÓN ELETTRONICA

Modelo	Regulación	RG91		RG92		RG93	
		Código	Precio €	Código	Precio €	Código	Precio €
G-.PR.S.xx.A.EA	PR	01205090A		01205110A		01205130A	
G-.PR.L.xx.A.EA	PR	01205100A		01205120A		01205140A	
G-.MD.S.xx.A.EA	MD(*)	01205090E		01205110E		01205130E	
G-.MD.L.xx.A.EA	MD(*)	01205100E		01205120E		01205140E	
G-.MD.S.xx.A.ES	MD(*)	01205090S		01205110S		01205130S	
G-.MD.L.xx.A.ES	MD(*)	01205100S		01205120S		01205140S	

(*) Para completar el suministro es necesario dotar el quemador con la relativa sonda modulante (véase la tabla de accesorios pág. 290).

Conformes a la:

DIRECTIVA Baja Tensión 2014/35/UE

DIRECTIVA de Compatibilidad Electromagnética 2014/30/UE

DIRECTIVA Maquinaria 2006/42/CE

